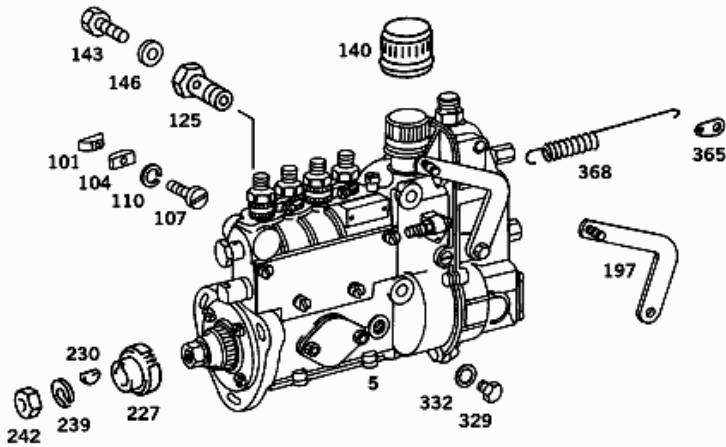
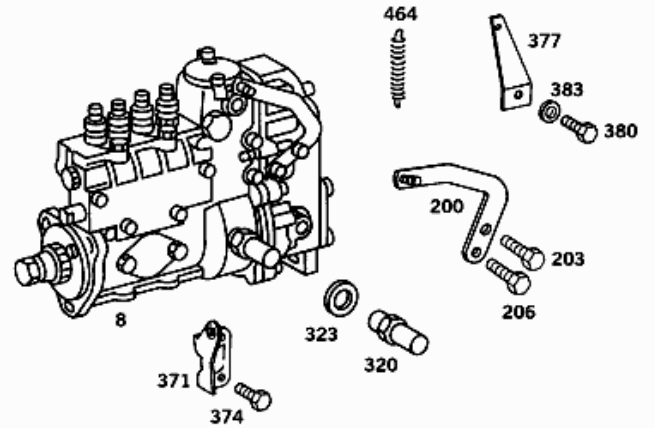


- Bild -

Modus	BM-Modus	BM-Übersicht	FAHRGESTELL MIT OFFENEM FAHRERHAUS, RADSTAND 2250 MM
FIN/BM	WDB 42112410006492	Katalog	172
VIN		Aggregat:	M - Motor
Verkaufsbezeichnung	U 52,U 600	Aggregat BM	616911
Sortimentsklasse	Unimog	Gruppe	07 - EINSPRITZPUMPE
Markt	Europa	Untergruppe	045 - EINSPRITZPUMPE
Bildnummer	B07045000018.920716		



Positie 311 opvoerpomp
Onderdeelnummer
000 090 8850

