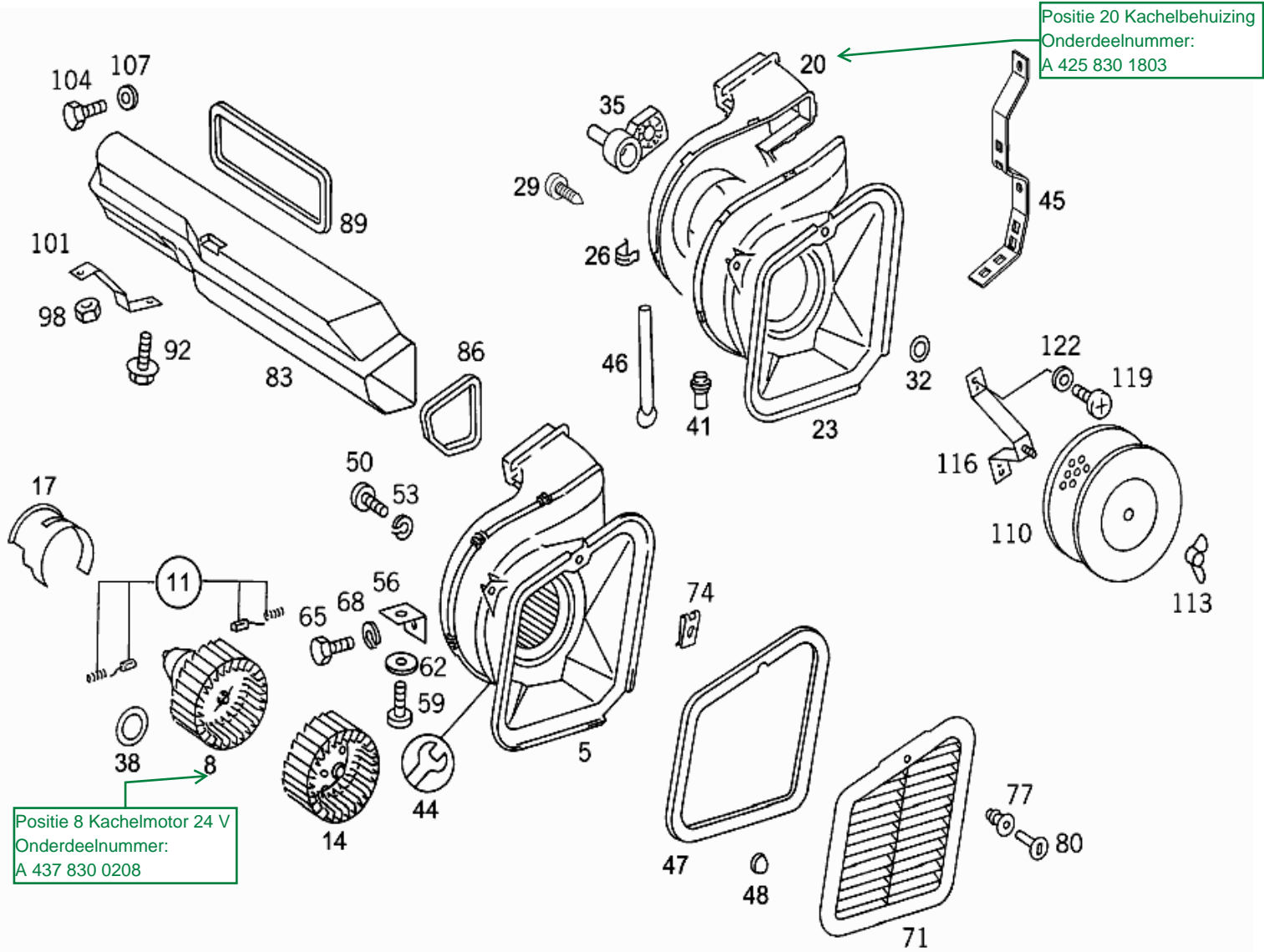


- Bild -

Modus	BM-Modus	BM-Übersicht	FAHRGESTELL MIT GESCHLOSSENEM FAHRERHAUS,RADSTAND 2810 MM
FIN/BM	437105	Katalog	218
VIN		Aggregat	FH - Aufbau
Verkaufsbezeichnung	U 2100	Aggregat BM	425823
Sortimentsklasse	Unimog	Gruppe	83 - HEIZUNG UND LUEFTUNG
Markt	Europa	Untergruppe	100 - GEBLAESE
Bildnummer	B8310000001.111114		



null