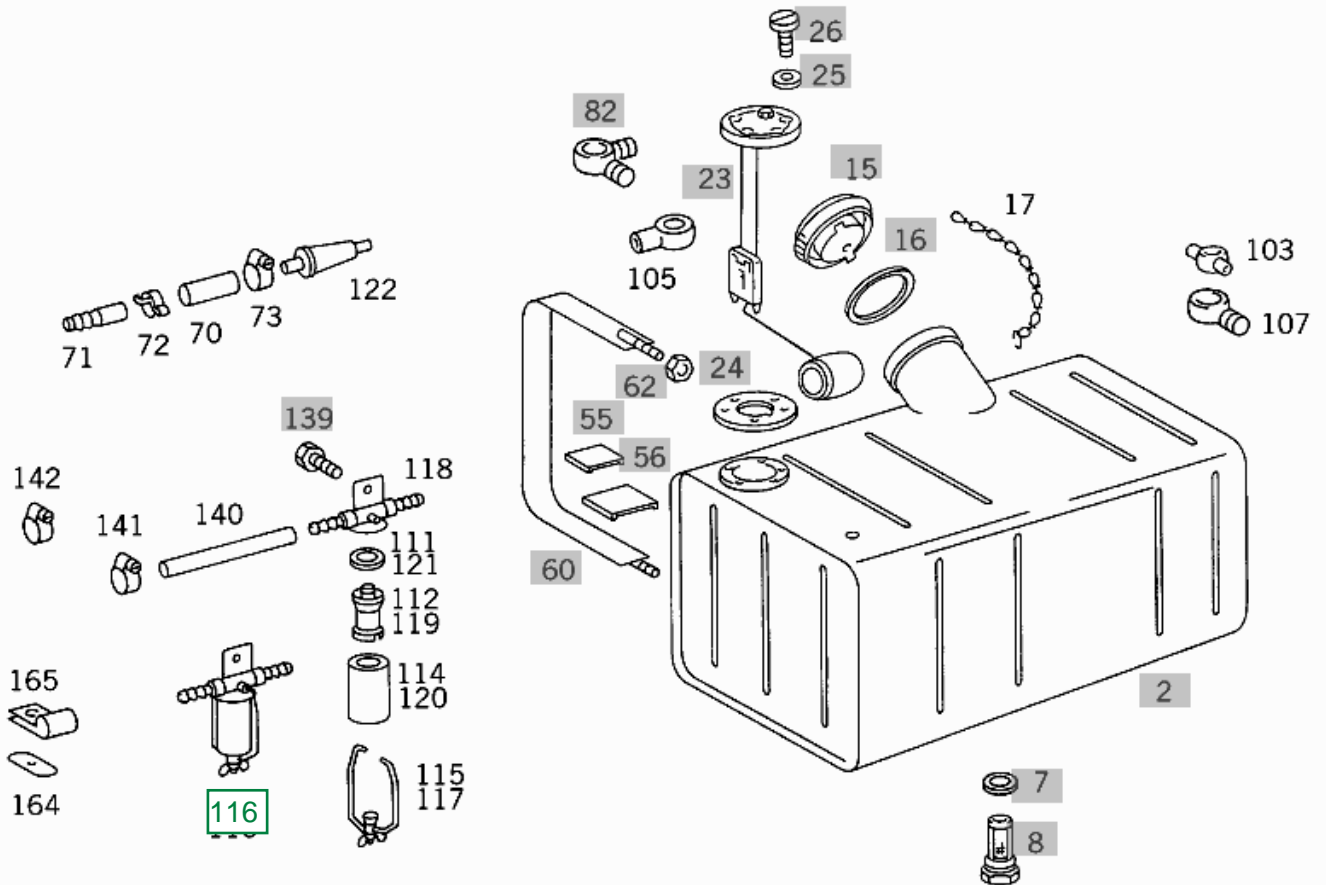


- Bild -

Modus	BM-Modus	BM-Übersicht	FAHRGESTELL MIT OFFENEM FAHRERHAUS, RADSTAND 2380 MM
FIN/BM	406120	Katalog	182
VIN		Aggregat	
Verkaufsbezeichnung	U 65,U 70,U 80,U 84, U 900	Aggregat BM	
Sortimentsklasse	Unimog	Gruppe	47 - KRAFTSTOFFANLAGE
Markt	Europa	Untergruppe	001 - KRAFTSTOFFANLAGE
Bildnummer	B47001000305.941028		



www.unimogspecialist.nl

positie 116
Onderdeelnr: A 001 477 8001