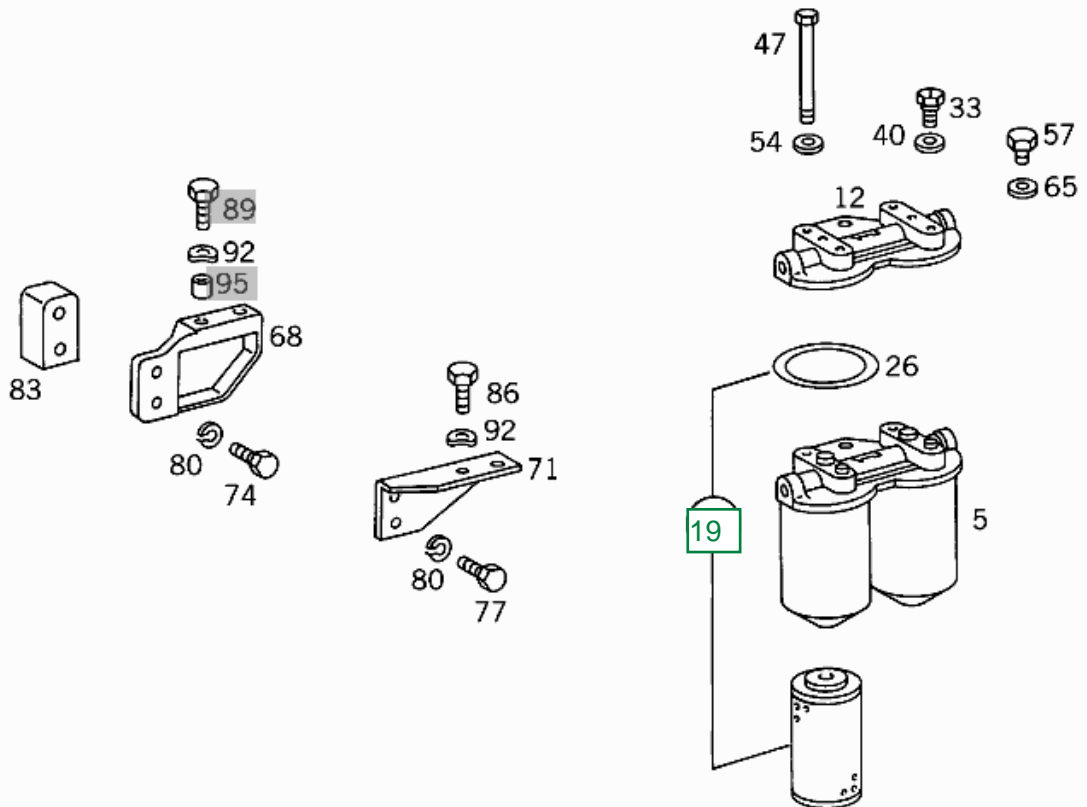


- Bild -

Modus	BM-Modus	BM-Übersicht	FAHRGESTELL MIT OFFENEM FAHRERHAUS, RADSTAND 2380 MM
FIN/BM	WDB 40612010019910	Katalog	150
VIN		Aggregat	M - Motor
Verkaufsbezeichnung	U 65,U 70,U 80,U 84, U 900	Aggregat BM	353902
Sortimentsklasse	Unimog	Gruppe	09 - KRAFTSTOFFILTER-LUFTFILTER
Markt	Europa	Untergruppe	030 - KRAFTSTOFFILTER
Bildnummer	B09030000002.941202		



www.unimogspecialist.nl

Positie 19

Onderdeelnummer: A000 091 0840